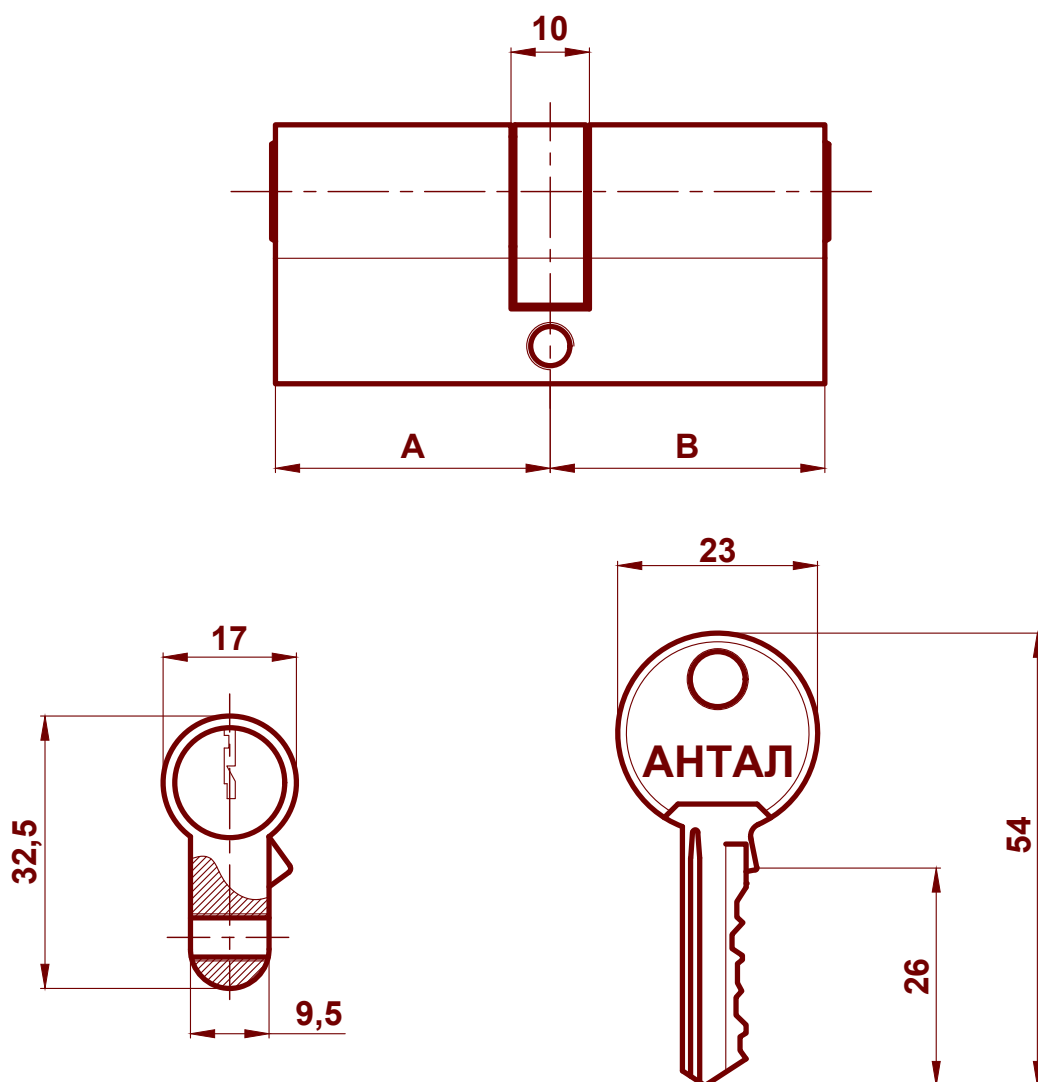


Цилиндрический механизм МЦ



Модель	A, мм	B, мм	Модель	A, мм	B, мм
МЦ - 60 - G	30	30	МЦ - 60 - N	30	30
МЦ - 70 - G	35	35	МЦ - 70 - N	35	35
МЦ - 80 - G	40	40	МЦ - 80 - N	40	40